

VILLA 9000



- ❖ Pohodlná
- ❖ 230 V
- ❖ Bez zápachu
- ❖ Nízké provozní náklady
- ❖ Záklopka pro soukromí

Separett Villa je moč oddělovací toaleta, která se svou jednoduchostí a neomezenou kapacitou nabízí bezstarostné a snadné řešení pro jakýkoli typ chat, domů či zahradních domků. Moč i tuhý odpad můžete následně využít jako hnojivo na zahradu.

Villa může být umístěna jak v teplém, tak chladném prostředí a nezáleží na tom, zda je používána často, nebo sporadicky, tudíž je vhodná pro všechny typy bydlení.



Oddělování moči a tuhého odpadu redukuje jak zápach, tak objem odpadu, kterým by bylo potřeba se zabývat, tudíž vám dává hygienickou a bezstarostnou toaletu. Materiál, který na pohled vypadá jako porcelán je velmi snadný na údržbu. Vzhledem, pohodlím a kvalitou se velice podobá normálnímu WC.

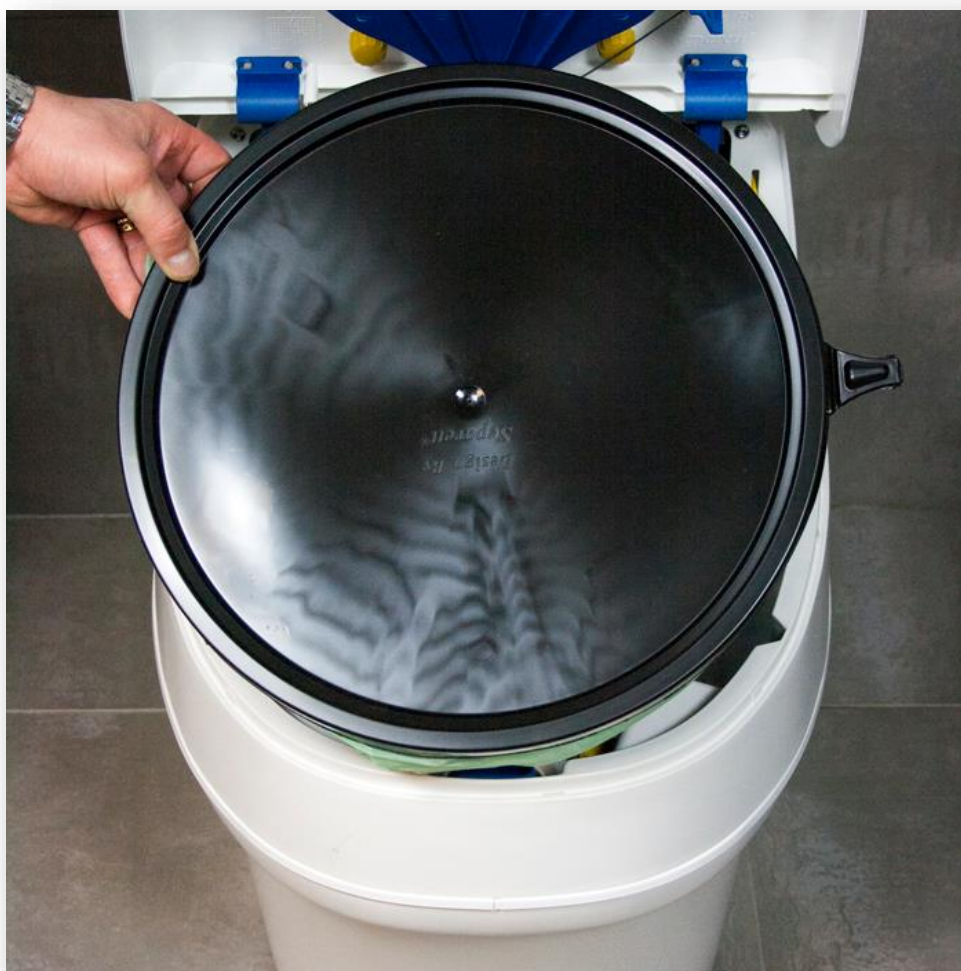
Balení obsahuje: Ventilační potrubí 40 cm Ø75 mm, ventilační mřížka, rozeta, 90 ° koleno, větrací kryt, 3 odpadní nádoby, 2 víčka ditto, 10 kompostovatelných odpadních sáčků, 2 m bílá močová hadice Ø32 mm, silikon a šrouby pro montáž.

Záklopka pro soukromí

Záklopka pro soukromí se chytře posune do strany a zakryje odpad v toaletě, když na ní sedíte

Měnění nádob

jakmile se nádoba na tuhý odpad naplní, je snadné ji z toalety vyjmout.



Větrák na 2 rychlosti

Větrák za normálních okolností pracuje na nízkou rychlost. Vyšší rychlost se používá například po několika návštěvách, nebo lze použít pro rychlé odvětrání vlhkosti po sprchování.



Dětské sedátko umožňuje používat Separett moč oddělovací toalety komukoli. (Není zahrnuto)



Instalace

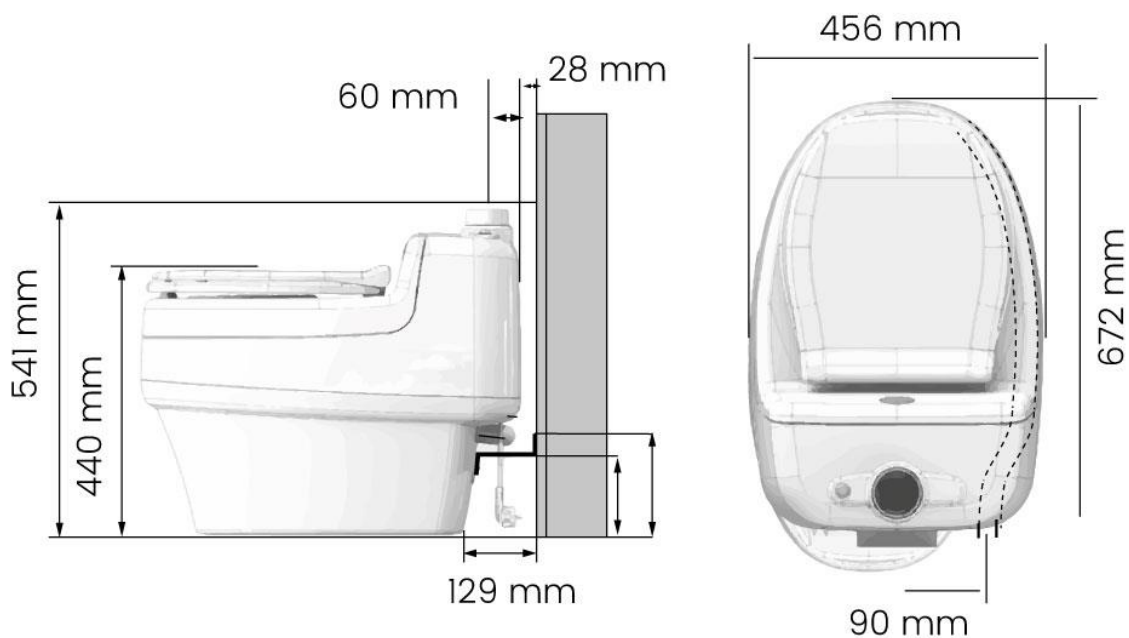
Separett Villa nemá žádné požadavky na teplotu v místnosti a funguje jak v teple, tak v zimě. Požadavky jsou, aby byla možnost odvádět moč a připojit potrubí na ventilaci. Dodáno kompletně pro alternativu 1

Ventilace je důležitá

Villa 9000 může být nainstalována s až 10 metrovým ventilačním potrubím a čtyřmi 90° koleny. Ventilace může být skrz zdi nebo strop, například do podkroví a ven skrz vhodnou stranu domu. Jestliže už je nainstalované potrubí z předchozí toalety, může být připojena k němu. Villa 9000 je vybavena kondenzátorem a nepotřebuje žádnou izolaci potrubí.

- Ujistěte se, že budete dodržovat místní zákony a předpisy zabývající se nákládáním s odpadem

Připojení: Ventilace ven: $\varnothing 75$ mm. Odtok moči: $\varnothing 32$ mm



POUŽIJTE VILLA S EJEKTORTANK A ROSLAGSKOMPOSTEN KOMPOSTÉREM k vytvoření vlastního ekocyklu a využijte živiny v lidském odpadu jako hnojivo pro svou zahradu.



Materiál Recyklovatelný polypropylene ve vysokém lesku
Vnitřní nádoba 23 litrů. Polypropylen Plná nádoba okolo 8-10 kg
Napětí 230 V/60 W
Spotřeba energie na den 0.396/0.276 kWh
Elektrické připojení 1.7 m kabel s uzemněnou zástrčkou
Hlučnost ventilace 41/31 dB(A)
Nosnost 150kg

Záruka 5 let

Záruka nezahrnuje větráček. Větráček má záruku 3 roky.